

Należy stosować się do następującej metody pomiaru: tolerancja pomiarów ± 1 cm
 Na podstawie bogatego doświadczenia praktycznego zalecana jest przedstawiona poniżej metoda.
 W indywidualnych przypadkach dopuszczalne są odstępstwa.

UWAGA: Wszystkich pomiarów należy dokonać bez poduszki siedziska!

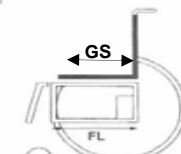
Szerokość siedziska (SS):

- a) *Pomiar użytkownika:* Należy pozostawić wolną przestrzeń na osłonę boczną, aby wsunąć ją pionowo między biodro, a osłonę z każdej strony (w sumie ok. 1-2 cm).
- b) *Pomiar wózka:* Od zewnętrznej rurki ramy do zewnętrznej rurki ramy.



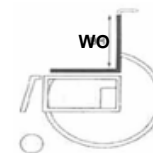
Głębokość siedziska (GS):

- a) *Pomiar użytkownika:* Przy siedzeniu prosto: należy pozostawić wolne miejsce na grubość 2-3 palców między przednią krawędzią tapicerki siedziska i dołem podkolanowym (ok. 3-6 cm). Należy uważać na regulowaną tapicerkę.
- b) *Pomiar wózka:* Od przedniej części rurki oparcia do przedniej części tapicerki siedziska.



Wysokość oparcia (WO):

- a) *Pomiar użytkownika:* Mierzmy od siedziska, włącznie z poduszką, na nie więcej niż jeden palec (1-2 cm) poniżej dolnej części łopatki. **Ważne!** Wysokość oparcia zależy od stopnia niepełnosprawności.
 - b) *Pomiar wózka:* Od rurki siedziska do górnej krawędzi tapicerki oparcia.
- Uwaga:** Zdolność użytkownika do siedzenia prosto ma znaczący wpływ na wysokość oparcia i dla and it can therefore differ considerably.

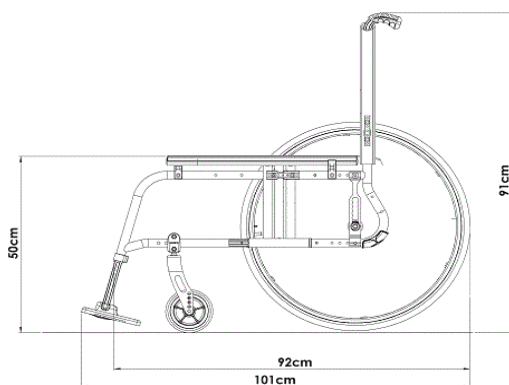


Długość podudzia (LLL): tolerancja pomiarów ± 2 cm

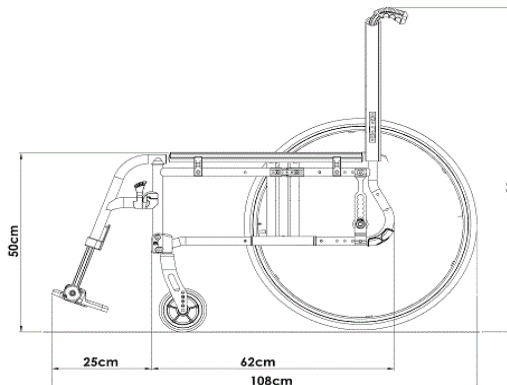
- a) *Pomiar użytkownika:* Z nogami zgiętymi pod kątem prostym, od dołu podkolanowego do spodu stopy.
 - b) *Pomiar wózka:* Od przedniej części siedziska do górnej części podnóżka.
- Należy pamiętać:** o uwzględnieniu wysokości poduszki.

Dane techniczne:

Dane wózka pokazanego poniżej: Głębokość siedziska 50 cm, wysokość siedziska z przodu 50 cm, kółka przednie 6", wysokość siedziska z tyłu 50 cm, koła tylne 24"



Rama ze stałymi podnóżkami (FF)



Rama z odchylanymi i zdejmowanymi podnóżkami (SA)

- Szerokość całkowita:** 24" koła tylne
 Dla pochylanie kół tylnych 0°: SS + 20 cm
 Dla pochylanie kół tylnych 2°: SS + 22 cm
 Dla pochylanie kół tylnych 4°: SS + 28 cm

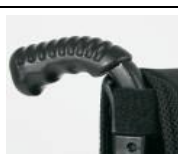
Waga:
 Minimalna waga wózka ok. 12 kg



LIF030015
 Oparcie z regulacją kąta



LIF040036
 Oparcie składane do połowy



LIF040038
 Krótkie, zintegrowane rączki do prowadzenia



LIF040040
 Składane rączki do prowadzenia



LIF040041
 Rączki do prowadzenia z regulacją wysokości



LIF040042
 Automatycznie składana poprzeczka stabilizująca



LIF030316
 tapicerka EXO standard



LIF030317
 tapicerka EXO PRO oddychająca

Płytki kontur (SC)



Średni kontur (MC)



Głęboki kontur (DC)



Głęboki kontur dolny (PDC)



JAY020002
 Jay Basic
 (zdjęcia bez tapicerki poduszki)



JAY020003
 Jay Soft Combi P
 (zdjęcia bez tapicerki poduszki)



JAY020001
 Jay Easy Visco
 (zdjęcia bez tapicerki poduszki)



JAY020004
 Jay Lite
 (zdjęcia bez tapicerki poduszki)

TAPICERKA SIEDZISKA i PODUSZKI**Tapicerki siedziska**

LIF030120	● Regulowana tapicerka siedziska, z jedną kieszenią	STD
LIF030110	○ Bez tapicerki siedziska	-105 zł

Poduszka siedziska z pokrowcem, czarna

LIF030122	Kompozyt piankowy (średnia)	Grubość:	LIF030126	□ 3cm	LIF030127	□ 5cm	269 zł
LIF030123	Lateks (bardzo miękka)	Grubość:	LIF030127	□ 5cm	LIF030128	□ 8cm	269 zł

Poduszka siedziska z pokrowcem wodoodpornym/przepuszczającym powietrze

LIF030124	Kompozyt piankowy (średnia)	Grubość:	LIF030126	□ 3cm	LIF030127	□ 5cm	515 zł
LIF030125	Lateks (bardzo miękka)	Grubość:	LIF030127	□ 5cm	LIF030128	□ 8cm	515 zł

Akcesoria dot. siedziska

LIF090011	□ Pas stabilizujący z zapięciem	199 zł
LIF030130	□ Dodatkowy pokrowiec na poduszkę <i>(tylko jeśli wózek zamówiany jest z poduszką)</i>	130 zł

Poduszki Jay - w celu uzyskania informacji na temat pełnej gamy produktów JAY, patrz formularz zamówienia JAY

JAY020002	□ Jay Basic	418 zł
JAY020003	□ Jay Soft Combi P	589 zł
JAY020001	□ Jay Easy Visco	817 zł
JAY020007	□ JAY Easy Fluid	931 zł
JAY020004	□ JAY Lite	1 026 zł

OPARCIE**Wysokość oparcia ustawiona na wysokości (cm):**

25-30 cm	30-35 cm	35-40 cm	40-45 cm	45 - 47,5 cm
○ 25	○ 30	○ 35	○ 40	○ 45
○ 27.5	○ 32.5	○ 37.5	○ 42.5	○ 47,5
○ 30	○ 35	○ 40	○ 45	

LIF040035	● Standardowe stałe oparcie	STD					
LIF040036	□ Oparcie składane do połowy	422 zł					
LIF030015	□ Oparcie z regulacją kąta	422 zł					
LIF030512	○ -12°	LIF030518	○ -8°	LIF030514	○ -4°		
LIF030500	○ 0°	LIF030504	○ 4°	LIF030508	○ 8°	LIF030522	○ 12°

Rączki do prowadzenia

LIF040018	○ Długie, zintegrowane rączki do prowadzenia	0 zł
LIF040038	○ Krótkie, zintegrowane rączki do prowadzenia (2)	0 zł
LIF040230	○ Bez rączek do prowadzenia (2)	0 zł
LIF040040	□ Składane rączki do prowadzenia (1) (2) <i>(dostępne przy wysokości oparcia od 30 cm)</i>	429 zł
LIF040041	□ Rączki do prowadzenia z regulacją wysokości (2) <i>(dostępne przy wysokości oparcia od 30 cm)</i>	559 zł
LIF040041J	□ Rączki do prowadzenia z regulacją wysokości do oparcz Jay (2) <i>(dostępne przy wysokości oparcia od 30 cm)</i>	599 zł
LIF040042	□ Automatycznie składana poprzeczka stabilizująca (2) (3)	389 zł

Tapicerka oparcia (czarna)

LIF030316	○ Wąska tapicerka EXO, z włókna syntetycznego, wyściełana, regulowana, z 1 kieszenią, czarna Kolor lamówki: ● Czarny ○ Pomarańczowy ○ Srebrny ○ Czerwony ○ Niebieski	-
LIF030317	□ Wąska tapicerka EXO PRO, z włókna syntetycznego, wyściełana, regulowana, oddychająca, z tkaniny typu "spacer", z 1 kieszenią, czarna Kolor lamówki: ● Czarny ○ Pomarańczowy ○ Srebrny ○ Czerwony ○ Niebieski	399 zł
LIF030300	○ Bez tapicerki oparcia	-

Oparcie Jay 3 - Płytki kontur

Środkowa cz. odc. piersiowego kręgosłupa:	□ JAY030010	Średnie 34 cm	□ JAY030033	Wysokie 38 cm	2 736 zł		
Górna cz. odc. piersiowego kr	□ JAY030012	Krótkie 42 cm	□ JAY030019	Średnie 46 cm	□ JAY030025	Wysokie 50 cm	2 736 zł
Wys. ramienia:	□ JAY030015	Krótkie 53 cm	□ JAY030022	Średnie 57 cm	□ JAY030028	Wysokie 61 cm	2 736 zł

Oparcie Jay 3 - Średni kontur

Środkowa cz. odc. piersiowego kręgosłupa:	□ JAY030011	Średnie 34 cm	□ JAY030018	Wysokie 38 cm	2 736 zł		
Górna cz. odc. piersiowego kr	□ JAY030013	Krótkie 42 cm	□ JAY030020	Średnie 46 cm	□ JAY030026	Wysokie 50 cm	2 736 zł
Wys. ramienia:	□ JAY030016	Krótkie 53 cm	□ JAY030023	Średnie 57 cm	□ JAY030029	Wysokie 61 cm	2 736 zł

Oparcie Jay 3 - Głęboki kontur

Górna cz. odc. piersiowego kr	□ JAY030014	Krótkie 42 cm	□ JAY030021	Średnie 46 cm	□ JAY030027	Wysokie 50 cm	2 736 zł
Wys. ramienia:	□ JAY030017	Krótkie 53 cm	□ JAY030024	Średnie 57 cm	□ JAY030030		2 736 zł

Oparcie Jay 3 - Głęboki kontur dolny

Górna cz. odc. piersiowego kręgosłupa	□ JAY030031	Średnie 46 cm			2 736 zł
Wys. ramienia:	□ JAY030032	Krótkie 53 cm			2 736 zł

Oparcie Jay Easy Back - Głęboki kontur tylny

Środkowa cz. odc. piersiowego kręgosłupa:	□ JAY050033	Wysokie 38 cm	2 736 zł
Górna cz. odc. piersiowego kręgosłupa	□ JAY050019	Średnie 46 cm	2 736 zł
Wys. ramienia:	□ JAY050032	Krótkie 53 cm	2 736 zł

JAY030004	□ Zagłówek odchylany Jay (J3EUHDFH & J3EUHDLSP) <i>(tylko z oparciem Jay 3)</i>	1 230 zł
JAY030006	□ Standardowy zagłówek Jay (J3EUHDXH & J3EUHDLSP) <i>(tylko z oparciem Jay 3)</i>	853 zł

(1): **Niedostępne w połączeniu z poprzeczką stabilizującą**(2): **Niedostępne w połączeniu ze składanym oparciem**(3): **Niedostępne w połączeniu z e składanymi rączkami do prowadzenia**



LIF040051 Podłokietniki z regulacją wysokości, długi podłokietnik



LIF040052 Podłokietniki na jednym słupku z regulacją wysokości



LIF050112 Kompozytowa odczepiana osłona boczna



LIF050114 Aluminiowe osłony boczne bez błotnika



LIF050115 Aluminiowe osłony boczne z błotnikami



LIF050108 Podłokietnik stolikowy, krótki z regulacją wysokości (25cm)



LIF050110 Podłokietnik stolikowy, stała wysokość, krótki (25cm)



LIF050116 Podłokietnik stolikowy, stała wysokość, bez poduszki



LIF060027 Life SA



LIF010011 (85°) Life FF



LIF060026 (75°) Life FF



LIF010016 Rama aktywna (85° z taliowaniem 2cm)



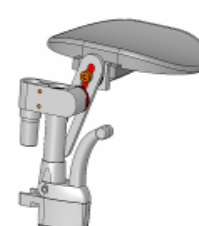
LIF060003 / LIF060004 Aluminiowe odchylane i zdejmowane uchwyty podnóżków 70°/80°



LIF060003 / LIF060004 Kompozytowe odchylane i zdejmowane uchwyty podnóżków 70°/80°



LIF060005 Podnoszone uchwyty podnóżków (ELR)



LIF05014 Przystawka dla amputantów



LIF050032 Lekka kompozytowa, podnoszona platforma z regulacją kąta i głębokości



LIF050126 Mechanizm odchylania i zdejmowania podnóżków dla platformy podnóżka



LIF060191 Dzielone, kompozytowe podnóżki z regulacją kąta



LIF060192 Dzielone, aluminiowe podnóżki z regulacją kąta i głębokości



LIF060193 Aluminiowa, podnoszona platforma z regulacją kąta i głębokości



LIF090115 Koła transportowe



LIF090006 System wspomagający przy przechylaniu dla asystenta



LIF090001 Uchwyt na kule



LIF090123 Kółka antywywrotne, odchylane

PODŁOKIETNIKI I OSŁONY BOCZNE**Podłokietniki**

(wybierz tylko 1 opcję, nie w połączeniu z osłonami bocznymi; tylko przy pochyleniu kół 0° i 1°)

Z regulacją wysokości	LIF050026 □ krótki podłokietnik (25 cm)	LIF050106 □ długi podłokietnik (36 cm)	0 zł
LIF040052 □ Podłokietniki na jednym słupku z regulacją wysokości (krótkie i długie podłokietniki - z regulacją długości)			629 zł
Podłokietnik stolikowy z krótką i długą poduszką (1)			
LIF050108 □ Krótki z regulacją wysokości (25cm)	LIF050109 □ Długi z regulacją wysokości (36cm)	863 zł	
LIF050110 □ Stała wysokość, krótki (25cm)	LIF050111 □ Stała wysokość, długi (36cm)	639 zł	
LIF050116 □ Stała wysokość, bez poduszki			639 zł
LIF050117 □ Mechanizm ułatwiający odchylenie dla tetraplegików			0 zł

Osłony boczne

(nie dostępne w połączeniu z podłokietnikami)

LIF050112 ○ Kompozytowa odczepiana osłona boczna	0 zł
LIF050114 ○ Aluminiowe osłony boczne bez błotnika	0 zł
LIF050115 □ Aluminiowe osłony boczne z błotnikami	(dostępne przy wysokości oparcia od 41 cm) 559 zł

RAMA

LIF060026 ○ Ze stałymi podnóżkami 75°	LIF010011 ○ Ze stałymi podnóżkami 85° (2)	(przy długości podudzia (LLL) od 34 cm)	0 zł
LIF010016 □ Aktywna ze stałymi podnóżkami (85°, taliowanie 2 cm)	(przy długości podudzia (LLL) od 34 cm)		365 zł
LIF060027 ○ Standardowa rama z odchylanymi i zdejmowanymi podnóżkami (SA)			0 zł
LIF060028 □ Uchwyty transportowe			123 zł

SRODEK CIĘŻKOŚCI (COG)

(mierzony od rurki oparcia; należy wybrać tylko jedną opcję)

LIF020318 ○ Środek ciężkości (COG) 2,3 cm	0 zł
LIF020320 ● Środek ciężkości (COG) 4,3 cm	STD
LIF020322 ○ Środek ciężkości (COG) 6,3 cm	0 zł
LIF020323 ○ Środek ciężkości (COG) 8,3 cm	0 zł

Akcesoria ramy

LIF090115 □ Kółka transportowe	(nie dostępne z uchwytem na kule, systemem wspomagającym przechylenie wózka i kółkami antywywrotnymi)	659 zł
--------------------------------	---	--------

System wspomagający przy przechylaniu dla asystenta (rurka) i uchwyt na kule

LIF090006 □ Lewy	LIF090007 □ Prawy	166 zł
LIF090012 □ Para	332 zł	
LIF090001 □ Uchwyt na kule	(tylko w kombinacji z systemem wspomagającym przy przechylaniu)	99 zł

Kółka antywywrotne, odchylane

(należy wybrać system wspomagający przy przechylaniu lub kółka antywywrotne, systemy nie występują razem)

LIF090123 □ Lewe	LIF090124 □ Prawe	329 zł
LIF090008 □ Para	658 zł	
LIF090036 □ Lekkie, aluminiowe, para	767 zł	

Przygotowanie pod przystawkę rowerową ATTITUDE

LIF090211 □ Przygotowanie pod przystawkę Attitude, bez zamówienia na przystawkę ATTITUDE	(z elementami dokującymi)	289 zł
LIF090212 ○ Przygotowanie pod przystawkę Attitude, z zamówieniem przystawki ATTITUDE	(z elementami dokującymi)	
		oddzielne zamówienie na ATTITUDE)

PODNOŻKI I PLATFORMY PODNOŻKÓW

Aluminiowe odchylane i zdejmowane uchwyty podnóżków	LIF060003 ○ 70°	LIF060004 ○ 80°	
wskazać oba □ Para			398 zł
LIF060001 □ Lewy	LIF060008 □ Prawy	199 zł	

Kompozytowe odchylane i zdejmowane uchwyty podnóżków

LIF060003 ○ 70° LIF060004 ○ 80°

wskazać oba □ Para			0 zł
LIF060002 □ Lewy	LIF060009 □ Prawy	0 zł	

Podnoszone uchwyty podnóżków (ELR)

wskazać oba □ Para	(3)	890 zł
LIF060005 □ Lewy	LIF060006 □ Prawy	445 zł

Przystawka dla amputantów

LIF05012 □ Para	998 zł	
LIF05014 □ Lewy	LIF05013 □ Prawy	499 zł

Platformy podnóżków

LIF060191 ● Dzielone, kompozytowe podnóżki z regulacją kąta	(para; dostępne od długości podudzia LLL 33 cm)	STD
LIF060192 □ Dzielone, aluminiowe podnóżki z regulacją kąta i głębokości	(dostępne od długości podudzia LLL 36 cm)	520 zł
LIF060193 □ Aluminiowa, podnoszona platforma z regulacją kąta i głębokości	(dostępna od LLL 36 cm; niedostępna w kombinacji z ELR)	520 zł
LIF050126 □ Mechanizm odchylania i zdejmowania podnóżków dla platformy podnóżka	(dostępny od długości podudzia LLL 37 cm)	393 zł
LIF050032 □ Lekka kompozytowa, podnoszona platforma z regulacją kąta i głębokości	(4) (od długości podudzia LLL 33 cm)	894 zł
LIF050127 □ Podpora ustawiająca stopy	(dostępna tylko w kombinacji z LIF050032)	167 zł

(1): Nie występuje w kombinacji z oparciem składanym do połowy oraz pochyleniu kół 3° i 4°

(2): Dostępny tylko z lekką kompozytową, podnoszoną platformą z regulacją kąta i głębokości (LIF50032)

(3): Nie występuje w kombinacji z aluminiową platformą podnóżka, niedostępny przy SW 36 cm

(4): Nie występuje w kombinacji z ELR oraz ramą SA



LIF080317
Koła uniwersalne ze szprychami krzyżowymi



LIF080309
Felga z polerowaną piastą



LIF080310
Lekka felga



LIF080318
Felgi Spinergy 18 szprychowe



LIF080807
Koła z hamulcami bębnowymi



LIF080500
Shwalbe, Right Run



LIF080501
Opona pełna



LIF080513
Marathon Plus Evolution



LIF080661
Supergrip



LIF070208
Max Grepp



LIF080700
Push-to-Lock



LIF080802
Dźwignia blokady hamulca na wysokości kolan



LIF080804
Kompaktowe hamulce chowane pod ramą



LIF060006
Hamulce blokowane jedną ręką



LIF080803 Przedłużenie dźwigni dla hamulcy blokowanych na wysokości kolan, wysuwana, odchylana



LIF080801
Przedłużenie dźwigni dla hamulcy typu Push-to-Lock



LIF090000
Caddy



LIF090009
Plecak



LIF090024
Pompka wysokociśnieniowa



LIF090025
Pompka



LIF090010
Pokrowiec na telefon komórkowy

Długość podudzia (LLL)

(Uwaga, wysokość siedziska z przodu musi być 2,5 cm większa niż długość podudzia)

- 34 ○ 35 ○ 36 ○ 37 ○ 38 ○ 39
 ○ 40 ○ 41 ○ 42 ○ 43 ○ 44 ○ 45
 ○ 46 ○ 47 ○ 48 ○ 49 ○ 50

Wszystkie wymiary w tej tabeli podano w cm

WIDELEC

(prosimy porównać z wyborem zaznaczonym na pierwszej stronie)

LIF070007	●	Widelec standardowy	STD
LIF070008	□	Zestaw Hemi	791 zł

KOŁA PRZEDNIE

(prosimy porównać z wyborem zaznaczonym na pierwszej stronie)

LIF070004	○	Pełne	0 zł
LIF070005	○	Miękkie pełne	0 zł
LIF070006	○	Pneumatyczne	0 zł

FELGI I KOŁA TYLNE

(prosimy porównać z wyborem zaznaczonym na pierwszej stronie; prosimy wybrać tylko jeden typ koła)

LIF080317	○	Koła uniwersalne ze szprychami krzyżowymi	0 zł
LIF080309	○	Felga z polerowaną piastą	0 zł
LIF080310	□	Lekka felga	560 zł
LIF080318	□	Felgi Spinergy 18 szprychowe	1 400 zł
LIF080807	□	Tyłne koła z hamulcami bębnowymi	850 zł
LIF080316	□	Brak kół tylnych	-293 zł

OPONY

(prosimy wybrać tylko jeden typ opony)

LIF080500	●	Schwalbe Right Run, pneumatyczne	STD
LIF080501	○	Pełne	0 zł
LIF080513	□	Schwalbe Marathon plus evolution (odporne na przebicia)	120 zł

CIĄGI

LIF080654	○	Aluminiowe, srebrne, anodyzowane	0 zł
LIF080600	○	Aluminiowe, srebrne, powlekane proszkowo	0 zł
LIF080602	○	Stal nierdzewna	0 zł
LIF080604	○	Bez ciągów	0 zł
LIF080662	□	Aluminiowe, kolorowe ciągi, malowane proszkowo	167 zł
LIF080661	□	Nakładka na ciągi - Supergrip	519 zł
LIF070208	□	Nakładka na ciągi - Max Grepp	935 zł

MOCOWANIE CIĄGÓW

LIF080665	□	Bardzo blisko = 7mm	157 zł
LIF080663	●	Blisko = 17mm	STD
LIF080664	○	Szeroko = 27mm	0 zł

POCHYLENIE KÓŁ

(prosimy wybrać tylko jedną opcję; podłokietniki dostępne tylko przy pochyleniu kół 0° i 1°)

LIF080012	●	0°	STD
LIF080013	□	1°	92 zł
LIF080014	□	2°	92 zł

OSŁONY NA SZPRYCHY

(nie dostępne z kołami Spinergy)

LIF090003	□	Przezroczysta	345 zł
LIF090053	□	Wyścig	485 zł
LIF090047	□	Basen	485 zł
LIF090061	□	Pióro	485 zł
LIF090054	□	Graffiti	485 zł
LIF090065	□	Kosmos	485 zł

HAMULCE

(prosimy wybrać tylko jedną opcję)

LIF080700	●	Hamulce typu Push-to-Lock	(1)	STD
LIF080802	□	Dźwignia blokady hamulca na wysokości kolan	(1)	157 zł
LIF080804	□	Kompaktowe hamulce chowane pod ramą		150 zł
LIF080809	□	Hamulce blokowane jedną ręką, lewą		509 zł
LIF080810	□	Hamulce blokowane jedną ręką, prawą		509 zł
LIF080803	□	Przedłużenie dźwigni dla hamulcy blokowanych na wysokości kolan, wysuwana, odchylana		76 zł
LIF080801	□	Przedłużenie dźwigni dla hamulcy typu Push-to-Lock		76 zł

(1) Nie występuje w kombinacji z krótką ramą SA i 24" kołami tylnymi

AKCESORIA

LIF090005	●	Zestaw narzędzi	STD
LIF090000	□	Przednie uchwyty na torby	289 zł
LIF090009	□	Plecak	199 zł
LIF090024	□	Pompka wysokociśnieniowa	199 zł
LIF090025	□	Pompka	39 zł
LIF090010	□	Pokrowiec na telefon komórkowy	67 zł

KOLORY

(Prosimy potwierdzić wybór kolorów z próbnikiem)

	Rama	Ciąg 167 zł	Piasta/obręcz 458 zł	Widelec 143 zł		Rama	Ciąg 167 zł	Piasta/obręcz 458 zł	Widelec 143 zł
01 Biały RAL 9010	○	□	□	□	26 Srebrna tekstura	○	□	□	□
02 Srebrny połysk	○	□	□	□	27 Grafitowy metalik	○	□	□	□
03 Srebrny mat	○	□	□	□	28 Platynowy metalik	○	□	□	□
04 Srebrny	○	□	□	□	29 Czarny	○	□	□	□
06 Żółty słoneczne	○	□	□	□	31 Czarny mat	○	□	□	□
07 Limonka połysk	○	□	□	□	32 Biały	○	□	□	□
08 Limonka mat	○	□	□	□	33 Różowy	○	□	□	□
14 Niebieski	○	□	□	□	34 Brązowy metalik	○	□	□	□
15 Morski połysk	○	□	□	□	35 Jasny niebieski	○	□	□	□
16 Morski mat	○	□	□	□	36 Cyjan metaliczny	○	□	□	□
19 Fioletowy połysk	○	□	□	□	37 Pomarańczowy	○	□	□	□
20 Fioletowy mat	○	□	□	□	39 Cappuccino	○	□	□	□
21 Czerwony	○	□	□	□	40 Kiwi	○	□	□	□
22 Czerwony połysk	○	□	□	□	41 Różowy połyskujący	○	□	□	□
23 Czerwony mat	○	□	□	□	42 Antracyt mat	○	□	□	□
24 Tutti Frutti Pomarańcz	○	□	□	□	43 Niebieska głębia	○	□	□	□

(1) Ciąg: tylko z ciągiem malowanym proszkowo; Piasta/obręcz: tylko przy kołach uniwersalnych; Widelec: nie Carbotecture

Anodyzowany pakiet kolorowy dla widełek i wspornika tylnego

LIF020298	●	Czarny	STD
LIF020297	□	Pomarańczowy	(3) 295 zł
LIF020296	□	Srebrny	(3) 295 zł

(3) nie występuje w kombinacji z kolorowymi widełkami

UWAGI DOTYCZĄCE ZAMÓWIENI SPECJALNYCH

Nie widzisz w formularzu tego, czego szukasz?

Napisz do działu zajmującego się zamówieniami specjalnymi odnośnie wszelkich zmian w produkcji!

**Quickie Life - Cena podstawowa brutto**

4 700 zł

Cena opcji brutto

zł

Koszt pakowania i transportu

B4M

Cena całkowita brutto

zł

Sunrise Medical Poland Sp. z o.o.

ul. Elektronowa 6, 94-103 Łódź

Tel. 42 275 83 38

Fax. 42 209 35 23

E-mail: pl@sunrisemedical.de



www.Sunrise-Medical.pl

© Sunrise Medical 2016