

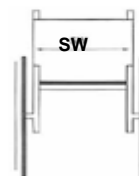


**Należy stosować się do następującej metody pomiaru:** tolerancja pomiarów  $\pm 1$  cm  
 Na podstawie bogatego doświadczenia praktycznego zalecana jest przedstawiona poniżej metoda.  
 W indywidualnych przypadkach dopuszczalne są odstępstwa.

**UWAGA: Wszystkich pomiarów należy dokonać bez poduszki siedziska!**

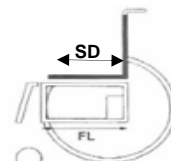
**Szerokość siedziska (SW):**

- a) *Pomiar użytkownika:* Należy pozostawić wolną przestrzeń na osłonę boczną, aby wsunąć ją pionowo między biodro, a osłonę z każdej strony (w sumie ok. 1-2 cm).
- b) *Pomiar wózka:* Od zewnętrznej rurki ramy do zewnętrznej rurki ramy.



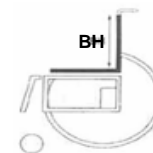
**Głębokość siedziska (SD):**

- a) *Pomiar użytkownika:* Przy siedzeniu prosto: należy pozostawić wolne miejsce na grubość 2-3 palców między przednią krawędzią tapicerki siedziska i dołem podkolanowym (ok. 3-6 cm). Należy uważać na regulowaną tapicerkę.
- b) *Pomiar wózka:* Od rurki tylnej do przedniej części tapicerki siedziska.



**Wysokość oparcia (BH):**

- a) *Pomiar użytkownika:* Mierzmy od siedziska, włącznie z poduszką, na nie więcej niż jeden palec (1-2 cm) poniżej dolnej części łopatki. **Ważne!** Wysokość oparcia zależy od stopnia niepełnosprawności.
- b) *Pomiar wózka:* Od rurki siedziska do górnej krawędzi tapicerki oparcia. **Uwaga:** Zdolność użytkownika do siedzenia prosto ma znaczący wpływ na wysokość oparcia i dlatego wysokość ta może być bardzo różna.

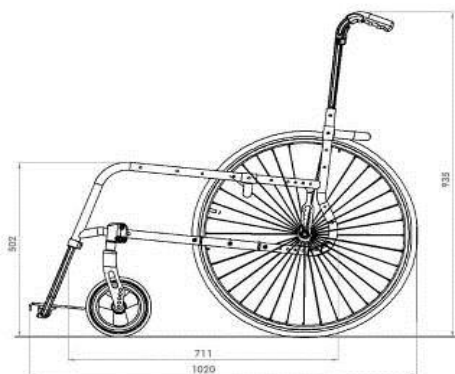


**Długość podudzia (LLL):** tolerancja pomiarów  $\pm 2$  cm

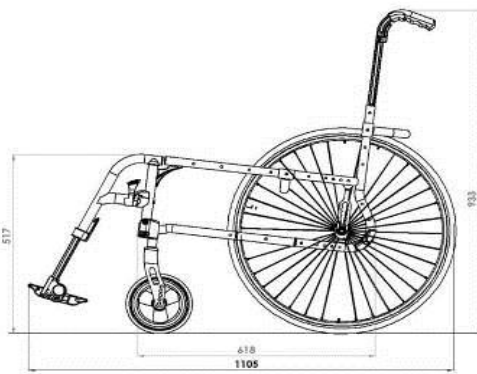
- a) *Pomiar użytkownika:* Z nogami zgiętymi pod kątem prostym, od dołu podkolanowego do spodu stopy.
- b) *Pomiar wózka:* Od przedniej części siedziska do górnej części podnóżka. **Należy pamiętać:** o uwzględnieniu wysokości poduszki.

**Dane techniczne:**

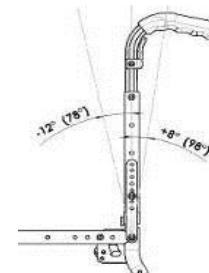
Dane wózka pokazanego poniżej: Głębokość siedziska 50 cm, wysokość siedziska z przodu 49 cm, kółka przednie 6", wysokość siedziska z tyłu 45 cm, koła tylne 24"



**Rama ze stałymi podnóżkami (FF)**



**Rama z odchylanymi i zdejmowanymi podnóżkami (SA)**



**Regulacja kąta oparcia**

**Szerokość całkowita:** **24" koła tylne**  
 Dla pochylenie kół tylnych 0°: SW + 20 cm  
 Dla pochylenie kół tylnych 2°: SW + 22 cm  
 Dla pochylenie kół tylnych 4°: SW + 28 cm

**Waga:**  
 Minimalna waga wózka ok. 11 kg



LIR030015  
 Oparcie z regulacją kąta od -12° do 8°



LIR030202  
 Krótkie, zintegrowane rączki do prowadzenia



LIR030203  
 Składane rączki do prowadzenia



LIR030204  
 Rączki do prowadzenia z regulacją wysokości



LIF030316  
 tapicerka EXO standard



LIF030317  
 tapicerka EXO PRO oddychająca

Płytki kontur (SC)

Średni kontur (MC)

Głęboki kontur (DC)

Głęboki kontur dolny (PDC)



JAY020002  
 Jay Basic  
 (zdjęcia bez tapicerki poduszki)



JAY020003  
 Jay Soft Combi P  
 (zdjęcia bez tapicerki poduszki)



JAY020001  
 Jay Easy Visco  
 (zdjęcia bez tapicerki poduszki)



JAY020004  
 Jay Lite  
 (zdjęcia bez tapicerki poduszki)

**TAPICERKA SIEDZISKA I PODUSZKI****Tapicerki siedziska**

LIR020008	● Regulowana tapicerka siedziska	STD
LIR020009	□ Regulowana tapicerka siedziska, z jedną kieszenią	61 zł
LIR020000	○ Bez tapicerki siedziska	-105 zł

**Poduszka siedziska z pokrowcem, czarna**

Kompozyt piankowy (średnia)	Grubość:	LIR020101	□ 3cm	LIR020102	□ 5cm	269 zł
Lateks (bardzo miękka)	Grubość:	LIR020103	□ 5cm	LIR020104	□ 8cm	269 zł

**Poduszka siedziska z pokrowcem wodoodpornym/przepuszczającym powietrze**

Kompozyt piankowy (średnia)	Grubość:	LIR020105	□ 3cm	LIR020106	□ 5cm	515 zł
Lateks (bardzo miękka)	Grubość:	LIR020107	□ 5cm	LIR020108	□ 8cm	515 zł

**Akcesoria dot. siedziska**

LIR090018	□ Pas stabilizujący z zapięciem	199 zł
LIR020150	□ Dodatkowy pokrowiec na poduszkę <i>(tylko jeśli wózek zamawiany jest z poduszką)</i>	130 zł

**Poduszki Jay - w celu uzyskania informacji na temat pełnej gamy produktów JAY, patrz formularz zamówienia JAY**

JAY020002	□ Jay Basic	418 zł
JAY020003	□ Jay Soft Combi P	589 zł
JAY020001	□ Jay Easy Visco	817 zł
JAY020007	□ JAY Easy Fluid	931 zł
JAY020004	□ JAY Lite	1 026 zł

**OPARCIE**

<b>Wysokość oparcia ustawiona na wysokości (cm):</b>	<b>25-30 cm</b>	<b>30-35 cm</b>	<b>35-40 cm</b>	<b>40-45 cm</b>
	○ 25	○ 30	○ 35	○ 40
	○ 27.5	○ 32.5	○ 37.5	○ 42.5
	○ 30	○ 35	○ 40	○ 45

LIR030001	● Oparcie stałe	STD
LIR030015	□ Oparcie z regulacją kąta (składane oparcie)	420 zł
	LIR030512 ○ -12°    LIR030518 ○ -8°    LIR030514 ○ -4° LIR030500 ○ 0°    LIR030504 ○ 4°    LIR030508 ○ 8°	
LIR030102	□ Podwójna blokada (blokada w pozycji złożonej) <i>(tylko z oparciem z regulacją kąta)</i>	169 zł

**Rączki do prowadzenia**

LIR030201	○ Długie, zintegrowane rączki do prowadzenia	0 zł
LIR030202	○ Krótkie, zintegrowane rączki do prowadzenia	0 zł
LIR030200	○ Bez rączek do prowadzenia	0 zł
LIR030203	□ Składane rączki do prowadzenia <i>(dostępne przy wysokości oparcia od 30 cm)</i>	429 zł
LIR030204	□ Rączki do prowadzenia z regulacją wysokości <i>(dostępne przy wysokości oparcia od 30 cm)</i>	559 zł
LIR030205	□ Rączki do prowadzenia z regulacją wysokości do oparc Jay <i>(dostępne przy wysokości oparcia od 30 cm)</i>	599 zł

**Tapicerka oparcia (czarna)**

LIF030316	○ Wąska tapicerka EXO, z włókna syntetycznego, wyściełana, regulowana, z 1 kieszenią, czarna Kolor lamówki: ● Czarny ○ Pomarańczowy ○ Srebrny ○ Czerwony ○ Niebieski	-
LIF030317	□ Wąska tapicerka EXO PRO, z włókna syntetycznego, wyściełana, regulowana, oddychająca, z tkaniny typu "spacer", z 1 kieszenią, czarna Kolor lamówki: ● Czarny ○ Pomarańczowy ○ Srebrny ○ Czerwony ○ Niebieski	399 zł
LIF030300	○ Bez tapicerki oparcia	-

**Oparcie Jay 3 - Płytki kontur**

Środkowa cz. odc. piersiowego kręgosłupa:	□ JAY030010	Średnie 34 cm	□ JAY030033	Wysokie 38 cm	2 736 zł		
Górna cz. odc. piersiowego I	□ JAY030012	Krótkie 42 cm	□ JAY030019	Średnie 46 cm	□ JAY030025	Wysokie 50 cm	2 736 zł
Wys. ramienia:	□ JAY030015	Krótkie 53 cm	□ JAY030022	Średnie 57 cm	□ JAY030028	Wysokie 61 cm	2 736 zł

**Oparcie Jay 3 - Średni kontur**

Środkowa cz. odc. piersiowego kręgosłupa:	□ JAY030011	Średnie 34 cm	□ JAY030018	Wysokie 38 cm	2 736 zł		
Górna cz. odc. piersiowego I	□ JAY030013	Krótkie 42 cm	□ JAY030020	Średnie 46 cm	□ JAY030026	Wysokie 50 cm	2 736 zł
Wys. ramienia:	□ JAY030016	Krótkie 53 cm	□ JAY030023	Średnie 57 cm	□ JAY030029	Wysokie 61 cm	2 736 zł

**Oparcie Jay 3 - Głęboki kontur**

Górna cz. odc. pi	□ JAY030014	Krótkie 42 cm	□ JAY030021	Średnie 46 cm	□ JAY030027	Wysokie 50 cm	2 736 zł
Wys. ramienia:	□ JAY030017	Krótkie 53 cm	□ JAY030024	Średnie 57 cm	□ JAY030030		2 736 zł

**Oparcie Jay 3 - Głęboki kontur dolny**

Górna cz. odc. piersiowego kręgosłupa	□ JAY030031	Średnie 46 cm			2 736 zł
Wys. ramienia:	□ JAY030032	Krótkie 53 cm			2 736 zł

**Oparcie Jay Easy Back - Głęboki kontur tylny**

Środkowa cz. odc. piersiowego kręgosłupa:		□ JAY050033	Wysokie 38 cm	2 736 zł
Górna cz. odc. piersiowego kręgosłupa	□ JAY050019	Średnie 46 cm		2 736 zł
Wys. ramienia:	□ JAY050032	Krótkie 53 cm		2 736 zł

JAY030004	□ Zagłówek odchylany Jay (J3EUHDFH & J3EUHDLSP) <i>(tylko z oparciem Jay 3)</i>	1 230 zł
JAY030006	□ Standardowy zagłówek Jay (J3EUHDXH & J3EUHDLSP) <i>(tylko z oparciem Jay 3)</i>	853 zł



LIR040051  
Podłokietniki z regulacją  
wysokości, długi  
podłokietnik



LIR040052  
Podłokietniki na jednym słupku  
z regulacją wysokości



LIR040107  
Kompozytowa odczepiana  
osłona boczna



LIR040102  
Aluminiowe osłony boczne  
bez błotnika



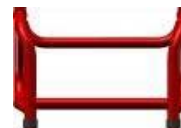
LIR040103  
Aluminiowe osłony boczne  
z błotnikami



LIR010010 (75°) Life R FF



LIR010011 (85°) Life R FF



LIR010016 Rama  
aktywna (85° z  
taliowaniem 2cm)



LIR010015 Life R SA



LIR050008  
Aluminiowe odchylane i zdejmowane uchwyty  
podnóżków 70°/80°



LIR050005  
Kompozytowe odchylane i zdejmowane  
uchwyty podnóżków 70°/80°



LIR050011  
Podnoszone uchwyty  
podnóżków (ELR)



LIR050025 Lekka platforma podnóżka z regulacją  
kąta i głębokości, kompozytowa



LIR050032 Lekka kompozytowa, podnoszona platforma z  
regulacją kąta i głębokości



LIR050020 Dzielone,  
kompozytowe podnóżki z  
regulacją kąta



LIR050022 Dzielone, aluminiowe  
podnóżki z regulacją kąta i  
głębokości



LIR050023 Aluminiowa, podnoszona  
platforma z regulacją kąta i głębokości



LIR050126 Mechanizm odchylania i  
zdejmowania podnóżków dla  
platformy podnóżka



LIR010500  
Oś typu handbike



LIR090010 Kółka  
transportowe



LIR090003 System  
wspomagający przy  
przechylaniu dla asystenta



LIR090009  
Uchwyt na kule



LIR090006 Kółka  
antywywrotne, odchylane



LIR090100 Uchwyty  
transportowe

**PODŁOKIETNIKI I OSŁONY BOCZNE****Podłokietniki**

(wybierz tylko 1 opcję, nie w połączeniu z osłonami bocznymi; tylko przy pochyleniu kół 0° i 1°)

Podłokietniki z regulacją wysokości	LIR040050	○ krótki podłokietnik (25 cm)	LIR040051	○ długi podłokietnik (36 cm)	0 zł
LIR040052	□ Podłokietniki na jednym słupku z regulacją wysokości (krótkie i długie podłokietniki - z regulacją długości)				550 zł

**Oslony boczne**

(nie dostępne w połączeniu z podłokietnikiem)

LIR040107	○ Kompozytowa odczepiana osłona boczna				0 zł
LIR040102	○ Aluminiowe osłony boczne bez błotnika (rzeczywista szerokość siedziska to ss + 2cm)				0 zł
LIR040103	□ Aluminiowe osłony boczne z błotnikami (dostępne przy wysokości oparcia od 41 cm, rzeczywista szerokość siedziska to ss + 2cm)				559 zł

**RAMA**

LIR010010	○ Ze stałymi podnóżkami 75°	LIR010011	○ Ze stałymi podnóżkami 85° (FF)	(przy długości podudzia (LLL) od 34 cm)	0 zł
LIR010016	□ Aktywna ze stałymi podnóżkami (85°, taliowanie 2 cm) (przy długości podudzia (LLL) od 34 cm)				365 zł
LIR010015	○ Standardowa rama z odchylanymi i zdejmowanymi podnóżkami (SA)				0 zł
LIR090100	□ Uchwyty transportowe (wymagane do transportu w samochodzie)				123 zł

**ŚRODEK CIĘŻKOŚCI (COG)**

(mierzony od rurki oparcia; należy wybrać tylko jedną opcję)

COG23	○ Środek ciężkości (COG) 2,3 cm				0 zł
COG43	● Środek ciężkości (COG) 4,3 cm				STD
COG63	○ Środek ciężkości (COG) 6,3 cm				0 zł
COG83	○ Środek ciężkości (COG) 8,3 cm				0 zł

**Akcesoria ramy**

LIR010500	□ Oś typu handbike (max masa użytkownika 100 kg; niedostępna z hamulcami bębnowymi)				875 zł
LIR090010	□ Kółka transportowe (nie dostępne z uchwytem na kule, systemem wspomagającym przechyłanie wózka i kółkami antywywrotnymi)				659 zł

**System wspomagający przy przechylaniu dla asystenta (rurka) i uchwyt na kule**

LIR090001	□ Lewy	LIR090002	□ Prawy	166 zł
LIR090003	□ Para 332 zł			
LIR090009	□ Uchwyt na kule (tylko w kombinacji z systemem wspomagającym przy przechylaniu) 99 zł			

**Kółka antywywrotne, odchylane**

(należy wybrać system wspomagający przy przechylaniu lub kółka antywywrotne, systemy nie występują razem)

LIR090004	□ Lewe	LIR090005	□ Prawe	329 zł
LIR090006	□ Para 658 zł			
LIR090036	□ Lekkie, aluminiowe, para 765 zł			

**Przygotowanie pod przystawkę rowerową ATTITUDE**

LIF090211	□ Przygotowanie pod przystawkę Attitude, bez zamówienia na przystawkę ATTITUDE (z elementami dokującymi) 289 zł			
LIF090212	○ Przygotowanie pod przystawkę Attitude, z zamówieniem przystawki ATTITUDE (z elementami dokującymi) oddzielne zamówienie na ATTITUDE)			

**PODNOŻKI I PLATFORMY PODNOŻKÓW**

<b>Aluminiowe odchylane i zdejmowane uchwyty podnóżków</b> LIR050002 ○ 70° LIR050001 ○ 80°				
LIR050008	□ Para 398 zł			
LIR050006	□ Lewy	LIR050007	□ Prawy	199 zł

**Kompozytowe odchylane i zdejmowane uchwyty podnóżków** LIR050002 ○ 70° LIR050001 ○ 80°

LIR050005	○ Para 0 zł			
LIR050003	○ Lewy	LIR050004	○ Prawy	0 zł

**Podnoszone uchwyty podnóżków (ELR)**

LIR050011	□ Podnóżki podnoszone, para (1) 890 zł			
LIR050009	□ Podnóżek podnoszony, lewy	LIR050010	□ Podnóżek podnoszony, prawy	445 zł

**Platformy podnóżków**

LIR050020	● Dzielone, kompozytowe podnóżki z regulacją kąta (para; dostępne od długości podudzia LLL 33 cm, dostępne od SS 36 cm) STD			
LIR050022	□ Dzielone, aluminiowe podnóżki z regulacją kąta i głębokości (dostępne od długości podudzia LLL 35 cm) 520 zł			
LIR050023	□ Aluminiowa, podnoszona platforma z regulacją kąta i głębokości (dostępne od LLL 35 cm; niedostępne w kombinacji z ELR) 520 zł			
LIR050126	□ Mechanizm odchylania i zdejmowania podnóżków dla platformy podnóżka (dostępny od długości podudzia LLL 39 cm) 393 zł			
LIR050032	□ Lekka kompozytowa, podnoszona platforma z regulacją kąta i głębokości (2) (od długości podudzia LLL 33 cm) 895 zł			

**Platformy podnóżków (tylko z ramą ze stałymi podnóżkami - FF)**

Lekka platforma podnóżka z regulacją kąta i głębokości (nie dostępne z odchylanymi i zdejmowanymi uchwytami podnóżków; długość podudzia pomiędzy 36 cm - 52,5 cm)				
LIR050025 □ Kompozytowa				
LIR050024 □ Aluminiowa				
LIR050127	□ Podpora pozycjonująca stopy (dostępna tylko w kombinacji z LIR050025/050024/050032) 167 zł			

**Długość podudzia (LLL)**

(Uwaga, wysokość siedziska z przodu musi być 2,5 cm większa niż długość podudzia)

○ 33	○ 34	○ 35	○ 36	○ 37	○ 38	○ 39
○ 40	○ 41	○ 42	○ 43	○ 44	○ 45	○ 46
○ 47						

Wszystkie wymiary w tej tabeli podano w cm

(1): Nie występuje w kombinacji z aluminiową platformą podnóżka oraz szerokością siedziska 34 i 36 cm

(2): Nie występuje w kombinacji z podnoszonymi podnóżkami (ELR) i ramą z odchylanymi i zdejmowanymi podnóżkami (SA)



www.Sunrise-Medical.pl

© Sunrise Medical 2016



LIR070001  
Koła uniwersalne ze  
szprychami krzyżowymi



LIR070002  
Felga z polerowaną piastą



LIR070003  
Lekka felga



LIR070005  
Felgi Spinergy 18 szprychowe



LIR070008  
Koła z hamulcami bębnowymi



LIR070101  
Schwalbe, Right Run



LIR070102  
Opona pełna



LIR070104  
Marathon Plus Evolution



LIR070207  
Supergrip



LIR070208  
Max Grepp



LIR060005  
Push to Lock



LIR060001  
Hamulce standardowe



LIR060002  
Dźwignia blokady hamulca na  
wysokości kolan



LIR060003  
Kompaktowe hamulce  
chowane pod ramą



LIR060006  
Hamulce blokowane jedną  
ręką



LIR060010  
Przedłużenie dźwigni dla hamulcy  
blokowanych na wysokości kolan, wysuwana,  
odchylana



LIR060011  
Przedłużenie dźwigni dla  
hamulcy typu Push-to-Lock



LIR090019  
Caddy



LIR090030  
Plecak



LIR090024  
Pompka  
wysokociśnieniowa



LIR090025  
Pompka



LIR090026  
Pokrowiec na telefon  
komórkowy

**KOŁA PRZEDNIE**

(prosimy porównać z wyborem zaznaczonym na pierwszej stronie)

LIR080301	<input type="radio"/>	Pełne		0 zł
LIR080302	<input type="radio"/>	Miękkie pełne	(dostępne tylko z kołami przednimi 5" i 6"; tylko z szerokim widelcem)	0 zł
LIR080305	<input type="radio"/>	Pneumatyczne	(dostępne tylko z kołami przednimi 6" i 7")	0 zł

**FELGI I KOŁA TYLNE**

(prosimy porównać z wyborem zaznaczonym na pierwszej stronie; prosimy wybrać tylko jeden typ koła)

LIR070001	<input type="radio"/>	Koła uniwersalne ze szprychami krzyżowymi	(dostępne tylko z kołami tylnymi 24")	0 zł
LIR070002	<input type="radio"/>	Felga z polerowaną piastą	(dostępne tylko z kołami tylnymi 24")	0 zł
LIR070003	<input type="checkbox"/>	Lekka felga		560 zł
LIR070005	<input type="checkbox"/>	Felgi Spinergy 18 szprychowe	(tylko z kołami 24"; tylko z aluminiowymi anodyzowanymi ciągami)	1 400 zł
LIR070008	<input type="checkbox"/>	Tylne koła z hamulcami bębnowymi	(nie dostępne z COG 2,3 cm, dostępne tylko z rączkami do prowadzenia z reg. wys.)	850 zł
LIR070000	<input type="checkbox"/>	Brak kół tylnych		-293 zł

**OPONY**

(prosimy wybrać tylko jeden typ opony)

LIR070101	<input checked="" type="radio"/>	Schwalbe Right Run, pneumatyczne		STD
LIR070102	<input type="radio"/>	Pełne	(nie dostępne w połączeniu z lekkimi felgami kół tylnych)	0 zł
LIR070104	<input type="checkbox"/>	Schwalbe Marathon plus evolution (odporne na przebicia)	(dostępne tylko z kołami tylnymi 24")	120 zł

**CIĄGI**

LIR070202	<input type="radio"/>	Aluminiowe, srebrne, anodyzowane		0 zł
LIR070201	<input type="radio"/>	Aluminiowe, srebrne, powlekane proszkowo	(nie dostępne z kołami Spinergy)	0 zł
LIR070204	<input type="radio"/>	Stal nierdzewna	(nie dostępne z kołami Spinergy)	0 zł
LIR070200	<input type="radio"/>	Bez ciągów	(nie dostępne z kołami Spinergy)	0 zł
LIR070203	<input type="checkbox"/>	Aluminiowe, kolorowe ciągi, malowane proszkowo	(nie dostępne z kołami Spinergy)	167 zł
LIR070207	<input type="checkbox"/>	Nakładka na ciągi - Supergrip	(nie dostępne z kołami Spinergy i lekkimi felgami kół tylnych)	519 zł
LIR070208	<input type="checkbox"/>	Nakładka na ciągi - Max Grepp	(nie dostępne z kołami Spinergy i lekkimi felgami kół tylnych)	935 zł

**MOCOWANIE CIĄGÓW**

LIR070307	<input type="checkbox"/>	Bardzo blisko = 7mm	(tylko z ciągami ze stali nierdzewnej; nie z lekkimi felgami, kołami z hamulcami bębnowymi oraz felgą 22")	157 zł
LIR070317	<input checked="" type="radio"/>	Blisko = 17mm		STD
LIR070327	<input type="radio"/>	Szeroko = 27mm	(tylko z ciągami ze stali nierdzewnej; nie z lekkimi felgami, kołami z hamulcami bębnowymi oraz felgą 22")	0 zł

**POCHYLENIE KÓŁ**

(prosimy wybrać tylko jedną opcję)

LIR070600	<input checked="" type="radio"/>	0°		STD
LIR070601	<input type="checkbox"/>	1°	LIR070603 <input type="checkbox"/> 3°	92 zł
LIR070602	<input type="checkbox"/>	2°	LIR070604 <input type="checkbox"/> 4°	92 zł

**OSŁONY NA SZPRYCHY**

(nie dostępne z kołami Spinergy)

LIR070831	<input type="checkbox"/>	Przezroczysta		345 zł
LIR070824	<input type="checkbox"/>	Wyścig	LIR070801 <input type="checkbox"/> Abstrakcja    LIR070806 <input type="checkbox"/> Koło chromowane	485 zł
LIR070822	<input type="checkbox"/>	Basen	LIR070820 <input type="checkbox"/> Orientalna    LIR070809 <input type="checkbox"/> Wyścig terenowy	485 zł
LIR070811	<input type="checkbox"/>	Pióro	LIR070817 <input type="checkbox"/> Hot wheels    LIR070802 <input type="checkbox"/> Koszykówka	485 zł
LIR070814	<input type="checkbox"/>	Graffiti	LIR070807 <input type="checkbox"/> Kreatywność    LIR070827 <input type="checkbox"/> Jedwab	485 zł
LIR070828	<input type="checkbox"/>	Kosmos	LIR070812 <input type="checkbox"/> Wodospad    LIR070803 <input type="checkbox"/> Koszykówka 2	485 zł

**HAMULCE**

(prosimy wybrać tylko jedną opcję)

LIR060005	<input checked="" type="radio"/>	Hamulce typu Push-to-Lock		STD
LIR060001	<input type="checkbox"/>	Hamulce standardowe	(dostępne w kombinacji z krótką ramą SA i 24" felgą koła tylnego -> tylko z COG 2,3)	77 zł
LIR060002	<input type="checkbox"/>	Dźwignia blokady hamulca na wysokości kolan		157 zł
LIR060003	<input type="checkbox"/>	Kompaktowe hamulce chowane pod ramą		150 zł
LIR060010	<input type="checkbox"/>	Przedłużenie dźwigni dla hamulcy blokowanych na wysokości kolan, wysuwana, odchylana		76 zł
LIR060011	<input type="checkbox"/>	Przedłużenie dźwigni dla hamulcy typu Push-to-Lock		76 zł

**AKCESORIA**

LIR090000	●	Zestaw narzędzi	STD
LIR090019	□	Caddy	289 zł
LIR090030	□	Plecak	199 zł
LIR090024	□	Pompka wysokociśnieniowa	199 zł
LIR090025	□	Pompka	39 zł
LIR090026	□	Pokrowiec na telefon komórkowy	67 zł

**KOLORY (1)**

(Prosimy potwierdzić wybór kolorów z próbnikiem)

	Rama	Ciąg 167 zł	Piasta/obrócz 458 zł	Widelec 143 zł		Rama	Ciąg 167 zł	Piasta/obrócz 458 zł	Widelec 143 zł
01 Biały RAL 9010	○	□	□	□	26 Srebrna tekstura	○	□	□	□
02 Srebrny połysk	○	□	□	□	27 Grafitowy metalik	○	□	□	□
03 Srebrny mat	○	□	□	□	28 Platynowy metalik	○	□	□	□
04 Srebrny	○	□	□	□	29 Czarny	○	□	□	□
06 Żółty słoneczne	○	□	□	□	31 Czarny mat	○	□	□	□
07 Limonka połysk	○	□	□	□	32 Biały	○	□	□	□
08 Limonka mat	○	□	□	□	33 Różowy	○	□	□	□
14 Niebieski	○	□	□	□	34 Brązowy metalik	○	□	□	□
15 Morski połysk	○	□	□	□	35 Jasny niebieski	○	□	□	□
16 Morski mat	○	□	□	□	36 Cyjan metaliczny	○	□	□	□
19 Fioletowy połysk	○	□	□	□	37 Pomarańczowy	○	□	□	□
20 Fioletowy mat	○	□	□	□	39 Cappuccino	○	□	□	□
21 Czerwony	○	□	□	□	40 Kiwi	○	□	□	□
22 Czerwony połysk	○	□	□	□	41 Różowy połyskujący	○	□	□	□
23 Czerwony mat	○	□	□	□	42 Antracyt mat	○	□	□	□
24 Tutti Frutti Pomarań	○	□	□	□	43 Niebieska głębia	○	□	□	□

(1) Ciąg: tylko z ciągiem malowanym proszkowo; Piasta/obrócz: tylko przy kołach uniwersalnych; Widelec: nie Carbotechnology

**Anodyzowany pakiet kolorowy dla widełek i wspornika tylnego**

LIR100502	□	Czarny	STD
LIR100501	□	Pomarańczowy	295 zł
LIR100503	□	Srebrny	295 zł

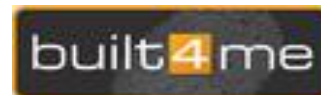
(1) tylko przy wyborze ciągów malowanych proszkowo (LIR070203)

(2) tylko z kołami uniwersalnymi

**UWAGI DOTYCZĄCE ZAMÓWIEŃ SPECJALNYCH**

Nie widzisz w formularzu tego, czego szukasz?

Napisz do działu zajmującego się zamówieniami specjalnymi odnośnie wszelkich zmian w produkcji!

**Quickie Life R - Cena podstawowa brutto**

4 700 zł

Cena opcji brutto

zł

Koszt pakowania i transportu

B4M

**Cena całkowita brutto**

zł

Sunrise Medical Poland Sp. z o.o.

ul. Elektronowa 6, 94-103 Łódź

Tel. 42 275 83 38

Fax. 42 209 35 23

E-mail: pl@sunrisemedical.de



© Sunrise Medical 2016