

ATTITUDE JUNIOR

Youngster 3: zestaw montażowy hamulców

To przypięcia przystawki Attitude Junior do wózka Youngster 3 konieczne jest wybranie jednej z opcji zestawów montażowych retro-fit. Uchwyty przystawki Attitude collides kolidują z standardowym mocowaniem hamulców w wózku Youngster. Dodatkowo, jeśli w wózku Youngster zamontowane są hamulce z dźwignią na wysokości kolan, należy je wymienić na hamulce



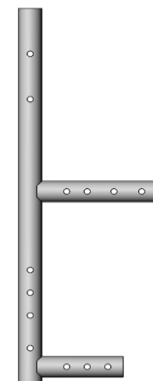
3 zestawy do wyboru:

- ATT060150 **Zestaw retro-fit do wózka Youngster 3 (zmiana hamulca na wysokości kolan na standardowy), para**
(Opcja w przypadku, gdy w wózku zamontowane są hamulce z dźwignią na wysokości kolan. Zestaw zawiera hamulce standardowe - parę)
- ATT 060151 **Zestaw retro-fit ze wspornikami montażowymi do wózka Youngster 3 z hamulcami standardowymi**
(Opcja w przypadku, gdy w wózku zamontowane są hamulce standardowe. Zestaw zawiera wsporniki do hamulców standardowych.)
- ATT 060152 **Zestaw retro-fit ze wspornikami montażowymi do wózka Youngster 3 z hamulcami Safari**
(Opcja w przypadku, gdy w wózku zamontowane są hamulce standardowe. Zestaw zawiera wsporniki do hamulców standardowych.)

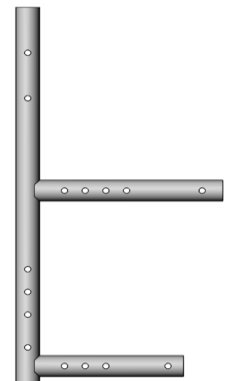
Youngster 3: NoGos

| Short frame (seat-depth <= 300mm) | | | | | | |
|-----------------------------------|--------------|------------|------------|------------|--------|--|
| wheel size | COG Position | | | Wheel lock | | |
| | 1 (passive) | 2 (active) | knee-lever | Standard | Safari | |
| 24" | x | x | x (1) | x | x | |
| 22" | ok | x | x (1) | ok (2) | ok (3) | |
| 20" | ok | ok | x (1) | ok (2) | ok (3) | |

| Long frame (seat-depth > 300mm) | | | | | | |
|---------------------------------|--------------|------------|------------|------------|----------|--------|
| Wheel size | COG Position | | | Wheel lock | | |
| | 1 (passive) | 2 (middle) | 3 (active) | knee-lever | Standard | Safari |
| 24" | ok | ok | x | x (1) | ok (2) | ok (3) |
| 22" | ok | ok | ok | x (1) | ok (2) | ok (3) |
| 20" | ok | ok | ok | x (1) | ok (2) | ok (3) |



rama krótka



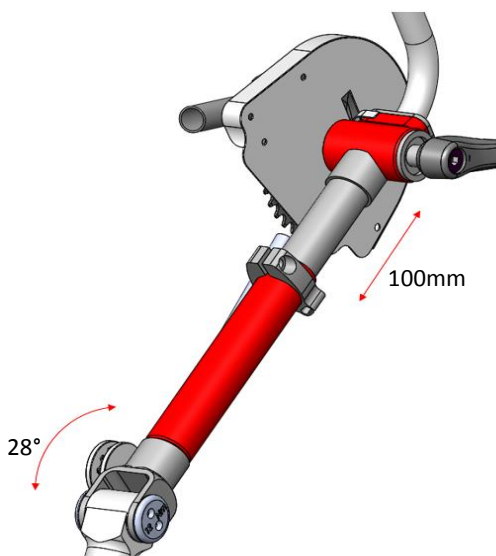
rama długa

(1) knee-lever brake needs to be converted to Standard-brake with retro-fit kit ATT060150

(2) wheel-lock mounting brackets need to be dismantled and swapped for brackets included in retro-fit kit ATT060151

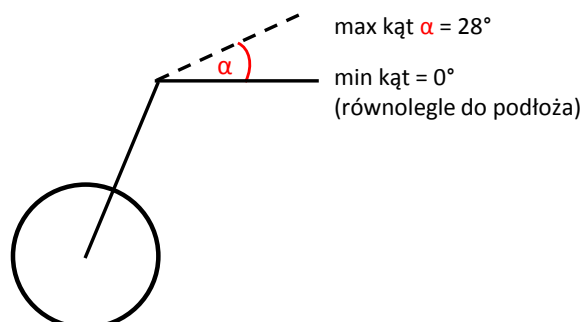
(3) wheel-lock mounting brackets need to be dismantled and swapped for brackets included in retro-fit kit ATT060152

ATTITUDE JUNIOR - widelec z regulacją kąta i głębokości



Regulacja głębokości: 100mm (+/- 50mm w porównaniu z widełcem standardowym) stale regulowany

Regulacja kąta: od 0° (równoległe do podłoża) do 28° stale regulowany



ATTITUDE JUNIOR

● = Standard ○ = Opcja bezpłatna □ = Opcja płatna

Cena brutto zł

SZEROKOŚĆ RAMY WÓZKA Z PRZODU - mierzona od zewnętrznych rurek ramy

| | | | | | | |
|-------|-------|-------|-------|-------|-------|-------|
| 26 cm | 28 cm | 30 cm | 32 cm | 34 cm | 36 cm | 38 cm |
| ○ | ○ | ○ | ○ | ○ | ○ | ○ |
| 40 cm | 42 cm | 44 cm | 46 cm | | | |
| ○ | ○ | ○ | ○ | | | |



WIDELEC

| | | |
|-----------|--|------|
| ATT080036 | ● Z regulacją głębokości i kąta do ustawienia kierownicy | 0 zł |
|-----------|--|------|

OPONY

| | | |
|-----------|---|------|
| ATT070110 | ○ Opony, pneumatyczne, z bieżnikiem, Mountainbike | 0 zł |
| ATT070111 | ● Opony, pneumatyczne, z bieżnikiem, Big Apple | 0 zł |

BIEGI I PRZERZUTKI

| | | |
|-----------|---|------|
| ATT070043 | ● 8-biegowa przerzutka i hamulec zintegrowany w piaście z manetką typu grip-shift | 0 zł |
|-----------|---|------|

KIEROWNICA I UCHWYTY - specjalna długość, szerokość i kształt dostępne z opcją B4Me

| | | |
|-----------|---|--------|
| ATT080037 | ● Kierownica JUNIOR: z regulacją długości (2 pozycje) | 0 zł |
| | ● krótka: długość 110/130mm | |
| ATT080038 | ○ długa: długość 130/150mm | |
| ATT080039 | ● Junior Handle, horizontal, round, diameter 22mm (1) | 0 zł |
| ATT080023 | ○ Uchwyt, pionowy, kąt 10°, okrągły, średnica 30 mm (2) | 0 zł |
| ATT080027 | □ Quad, stabilizator na rękę dla tetraplegików | 545 zł |
| ATT080028 | □ Quad, stabilizator na ramię dla tetraplegików | 590 zł |
| ATT080025 | □ Uchwyt, pionowy, kąt 25°, owalny, średnica 37 x 21 mm (2) | 405 zł |

HAMULCE

| | | |
|--|---|------|
| | ● Hamulec zintegrowany w piaście | 0 zł |
| | ● Dodatkowy hamulec postojowy z rączką zamontowaną na ramie | 0 zł |

AKCESORIA

| | | |
|-----------|---------------------------------------|--------|
| ATT090074 | ● Przednia i tylna lampa | 0 zł |
| ATT090080 | ● Prędkościomierz | 0 zł |
| ATT090095 | □ Czarny błotnik na śrubę | 180 zł |
| ATT090067 | □ Lusterko wsteczne | 140 zł |
| ATT090081 | □ Uchwyt na bidon | 85 zł |
| ATT090024 | □ Pompka wysokociśnieniowa (0-11 bar) | 305 zł |
| ATT090085 | □ Dzwonek | 60 zł |
| ATT090041 | □ Zestaw narzędzi | 75 zł |
| ATT090096 | □ Pokrowiec | 145 zł |

(1) Grip-shift montowana to ramy

(2) Grip-shift montowana do prawego uchwytu

www.Sunrise-Medical.pl

© Sunrise Medical 2020 3/5

ATTITUDE JUNIOR

WIDELEC



Widelec do Attitude Junior, z regulacją kąta i głębokości do ustawienia kierownicy

OPONY



Opony, pneumatyczne, z bieżnikiem Mountainbike



Opony, pneumatyczne, z bieżnikiem, Big Apple

KIEROWNICA I UCHWYTY



Grip-shift montowana na ramie



Kierownica Junior: z regulacją długości (2 pozycje)

Uchwyt Junior, pionowy, okrągły, średnica 22mm



Uchwyt, pionowy, kąt 10°, okrągły, średnica 30 mm



Quad, stabilizator na rękę



Quad, stabilizator na ramię



Uchwyt, pionowy, kąt 25°, owalny

AKCESORIA



Dzwonek



Zestaw narzędzi



Błotnik przykręcany na śrubę



Lusterko wsteczne



Uchwyt na bidon



Pompka wysokociśnieniowa

ATTITUDE JUNIOR

● = Standard ○ = Opcja bezpłatna □ = Opcja płatna

Cena brutto w zł

KOLORY - aby zweryfikować wybór kolorów można skorzystać z próbnika kolorystycznego

| | | | | | |
|-----------|---|-----------|---------------------|-----------|--------------|
| ATT100101 | ○ 01 Biały (RAL 9010) | ATT100801 | ○ Osłona na łańcuch | ATT100901 | ○ Kierownica |
| ATT100102 | ○ 02 Srebrny połyskujący | ATT100802 | ○ Osłona na łańcuch | ATT100902 | ○ Kierownica |
| ATT100103 | ○ 03 Srebrny matowy | ATT100803 | ○ Osłona na łańcuch | ATT100903 | ○ Kierownica |
| ATT100104 | ○ 04 Srebrny | ATT100804 | ○ Osłona na łańcuch | ATT100904 | ○ Kierownica |
| ATT100105 | ○ 06 Żółty słoneczny | ATT100805 | ○ Osłona na łańcuch | ATT100905 | ○ Kierownica |
| ATT100106 | ○ 07 Jasnozielony połyskujący (limonka) | ATT100806 | ○ Osłona na łańcuch | ATT100906 | ○ Kierownica |
| ATT100107 | ○ 08 Jasnozielony matowy (limonka) | ATT100807 | ○ Osłona na łańcuch | ATT100907 | ○ Kierownica |
| ATT100110 | ○ 14 Niebieski | ATT100810 | ○ Osłona na łańcuch | ATT100910 | ○ Kierownica |
| ATT100111 | ○ 15 Ciemnoniebieski połyskujący | ATT100811 | ○ Osłona na łańcuch | ATT100911 | ○ Kierownica |
| ATT100112 | ○ 16 Ciemnoniebieski matowy | ATT100812 | ○ Osłona na łańcuch | ATT100912 | ○ Kierownica |
| ATT100113 | ○ 19 Fioletowy połyskujący | ATT100813 | ○ Osłona na łańcuch | ATT100913 | ○ Kierownica |
| ATT100114 | ○ 20 Fioletowy matowy | ATT100814 | ○ Osłona na łańcuch | ATT100914 | ○ Kierownica |
| ATT100115 | ○ 21 Czerwony rubinowy | ATT100815 | ○ Osłona na łańcuch | ATT100915 | ○ Kierownica |
| ATT100116 | ○ 22 Jasnoczerwony | ATT100816 | ○ Osłona na łańcuch | ATT100916 | ○ Kierownica |
| ATT100117 | ○ 23 Czerwono-malinowy matowy | ATT100817 | ○ Osłona na łańcuch | ATT100917 | ○ Kierownica |
| ATT100118 | ○ 24 Pomarańczowy połyskujący | ATT100818 | ○ Osłona na łańcuch | ATT100918 | ○ Kierownica |
| ATT100120 | ○ 27 Grafitowy metalizowany | ATT100820 | ○ Osłona na łańcuch | ATT100920 | ○ Kierownica |
| ATT100121 | ○ 28 Platynowy metalizowany | ATT100821 | ○ Osłona na łańcuch | ATT100921 | ○ Kierownica |
| ATT100122 | ○ 29 Czarny połyskujący | ATT100822 | ○ Osłona na łańcuch | ATT100922 | ○ Kierownica |
| ATT100123 | ○ 31 Czarny matowy | ATT100823 | ○ Osłona na łańcuch | ATT100923 | ○ Kierownica |
| ATT100124 | ○ 32 Śnieżnobiały | ATT100824 | ○ Osłona na łańcuch | ATT100924 | ○ Kierownica |
| ATT100125 | ○ 33 Różowy | ATT100825 | ○ Osłona na łańcuch | ATT100925 | ○ Kierownica |
| ATT100126 | ○ 34 Ciemnoczekoladowy metalizowany | ATT100826 | ○ Osłona na łańcuch | ATT100926 | ○ Kierownica |
| ATT100127 | ○ 35 Błękit nieba metalizowany | ATT100827 | ○ Osłona na łańcuch | ATT100927 | ○ Kierownica |
| ATT100128 | ○ 36 Cyjan metalizowany | ATT100828 | ○ Osłona na łańcuch | ATT100928 | ○ Kierownica |
| ATT100129 | ○ 37 Pomarańczowy metalizowany | ATT100829 | ○ Osłona na łańcuch | ATT100929 | ○ Kierownica |
| ATT100131 | ○ 39 Cappuccino metalizowany | ATT100831 | ○ Osłona na łańcuch | ATT100931 | ○ Kierownica |
| ATT100132 | ○ 40 Kiwi metalizowany | ATT100832 | ○ Osłona na łańcuch | ATT100932 | ○ Kierownica |
| ATT100133 | ○ 41 Róż metalizowany (brokatowy) | ATT100833 | ○ Osłona na łańcuch | ATT100933 | ○ Kierownica |
| ATT100134 | ○ 42 Antracyt metalizowany | ATT100834 | ○ Osłona na łańcuch | ATT100934 | ○ Kierownica |
| ATT100135 | ○ 43 Lazurowy, ciemnoniebieski | ATT100835 | ○ Osłona na łańcuch | ATT100935 | ○ Kierownica |

Możliwy jest wybór innego koloru ramy, kierownicy i osłony na łańcuch

KOLORY NAKLEJEK - "ATTITUDE" i "JUNIOR" na widelcu

| | | | |
|-----------|----------------|--|--|
| ATT100550 | ● Czarny | | |
| ATT100551 | ○ Srebrny | | |
| ATT100552 | ○ Pomarańczowy | | |

UWAGI DOTYCZĄCE ZAMÓWIEŃ SPECJALNYCH - wypełnić w celu otrzymania wyceny; wydłużony termin realizacji

Please find some examples for already existing B4me options below:



Quickie ATTITUDE JUNIOR - Cena podstawowa brutto

17 250 zł

| | |
|------------------------------|----------|
| Cena opcji brutto | zł |
| Opakowanie i transport | zł |
| B4Me | zł |
| Cena całkowita brutto | zł |

Sunrise Medical Poland Sp. z o. o.
ul. Elektronowa 6, 94-103 Łódź
Tel. 42 275 83 38
Faks 42 209 35 23

E-mail: pl@sunrisemedical.de

www.Sunrise-Medical.pl

www.Sunrise-Medical.pl
© Sunrise Medical 2020 5/5