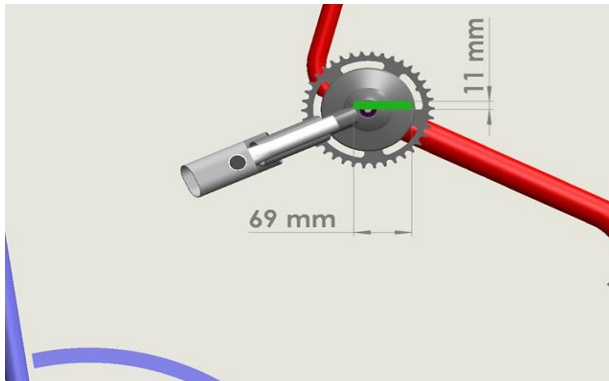




**ATTITUDE regulacja i konfiguracja**

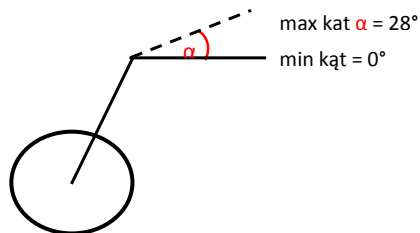
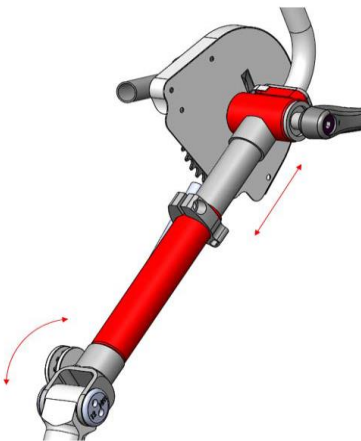
**ATTITUDE przystawka manualna / hybrydowa - zakres pozycji korby**



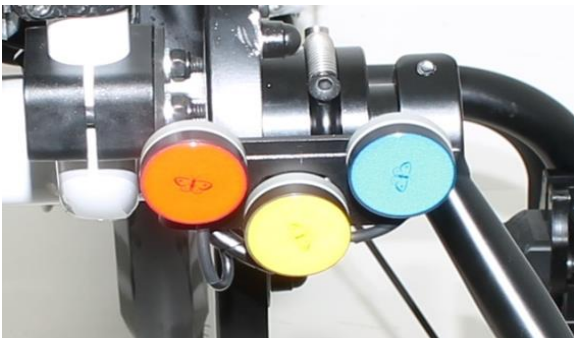
**ATTITUDE przystawka manualna i hybrydowa - widelec z regulacją kąta i głębokości do ustawienia kierownicy (ATT080035)**

**Regulacja głębokości:** 100mm (+/- 50mm w porównaniu z widełcem standardowym) stale regulowany

**Regulacja kąta:** od 0° (równoległe do podłoża) do 28°  
stale regulowany

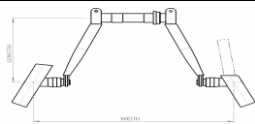


**FMG-MJ02-3187-02 - Tetra operation for ATTITUDE Hybrid**



**FMG-MA03-3201-01 Adaptation link -2 to + 6 cm**



ATTITUDE		Manualna	Hybrydowa	Elektryczna	Cena brutto zł
<ul style="list-style-type: none"> <li>● = Standard</li> <li>○ = Opcja bezpłatna</li> <li>□ = Opcja płatna</li> </ul>					
<b>WIDELCE</b>					
ATT080034	● Standardowy	x	x	x	
ATT080035	□ Z regulacją kąta i głębokości do ustawienia kierownicy	x	x	-	1 480 zł
<b>OPONY</b>					
ATT070104	○ Opony, pneumatyczne, odporne na przebicie, z bieżnikiem, Schwalbe Marathon Plus Evolution	x	x	-	
ATT070110	○ Opony, pneumatyczne, z bieżnikiem, Mountainbike	x	x	x	
ATT070111	○ Opony, pneumatyczne, z bieżnikiem, Big Apple	-	-	x	
<b>BIEGI I PRZERZUTKI</b>					
<b>3-biegowa przerzutka Dual Drive zintegrowana w piaście</b>					
ATT070046	● 3-biegowa przerzutka Dual Drive zintegrowana w piaście, 10 rzędowa kasetka	x	-	-	
ATT070045	● Przerzutka, manetka typu trigger shifter	x	-	-	
ATT070042	□ Przerzutka, manetka obrotowa, 10-biegowa (1)	x	-	-	570 zł
ATT070043	○ 8-biegowa przerzutka i hamulec zintegrowane w piaście	x	-	-	
<b>10 rzędowa kasetka, manetka typu trigger shift dla przystawki Hybrydowej</b>					
ATT070045	● Przerzutka, manetka typu trigger shifter	-	x	-	
ATT070042	□ Przerzutka, manetka obrotowa, 10-biegowa	-	x	-	570 zł
ATT070048	● Montowana po prawej stronie	-	x	-	
ATT070047	○ Montowana po lewej stronie	-	x	-	
ATT070044	□ Przerzutka typu universal, cynglowa	-	x	-	1 100 zł
<b>KORBA I KIEROWNICA - niestandardowa długość, szerokość i kształt możliwe tylko poprzez B4Me</b>					
ATT080022	● V-crank, standard Długość: 17 cm Szerokość: 47 cm	x	x	-	
					
ATT080023	○ Uchwyt, pionowy, kąt 10°, okrągły, średnica 30 mm	x	x	-	
ATT080027	□ Quad, stabilizator na rękę dla tetraplegików	x	x	-	545 zł
ATT080028	□ Quad, stabilizator na ramię dla tetraplegików	x	x	-	590 zł
ATT080024	○ Uchwyt, pionowy, kąt 10°, okrągły, średnica 40 mm	x	x	-	
ATT080025	□ Uchwyt, pionowy, kąt 25°, owalny, średnica 37 x 21 mm	x	x	-	405 zł
ATT080026	□ Uchwyt, pionowy, kąt 25°, owalny, średnica 47 x 23 mm	x	x	-	405 zł
<b>KIEROWNICA I WSPORNIK KIEROWNICY (tylko do przystawki elektrycznej)</b>					
ATT080050	○ Standardowy wspornik kierownicy z regulacją wysokości	-	-	x	
ATT080051	□ Wspornik kierownicy z regulacją wysokości i głębokości	-	-	x	195 zł
<b>HAMULCE TARCZOWE - tarcza 160 mm; hamulce do jazdy i parkowania</b>					
ATT060050	● Hamulec, w manetce (nieдоступny z 8-biegową przerzutką i hamulcem zintegrowanym w piaście)	x	x	x	
ATT060053	□ Hamulece typu Performance	x	x	x	70 zł
ATT060102	● po prawej stronie	x	x	x	
ATT060101	○ po lewej stronie	x	x	x	
ATT060052	□ Hamulec (podwójny), ręczny (3) (nieдоступny z 8-biegową przerzutką i hamulcem zintegrowanym w piaście)	x	x	-	360 zł
ATT060051	□ Hamulec, zintegrowany w piaście (nieдоступny z 8-biegową przerzutką i hamulcem zintegrowanym w piaście)	x	x	-	1 480 zł
<b>OPCJE PRĘDKOŚĆ</b>					
ATT000025	● Maksymalna prędkość 6 km/h	-	-	x	
ATT000027	○ Maksymalna prędkość 10 km/h	-	-	x	
ATT000028	○ Maksymalna prędkość 15 km/h	-	-	x	
ATT000026	○ Maksymalna prędkość 23 km/h (2)	-	-	x	
<b>AKUMULATOR - ładowarka w zestawie</b>					
ATT160020	● Akumulator, Litowo-jonowy, 14,5 Ah	-	x	-	
ATT160021	● Akumulator, Litowo-jonowy, 9 Ah	-	-	x	
ATT160022	□ Akumulator, Litowo-jonowy, 13,4 Ah	-	-	x	999 zł
ATT090088	□ Dodatkowy akumulator, Litowo-jonowy, 14,5 Ah	-	x	-	3 770 zł
ATT090086	□ Dodatkowy akumulator, Litowo-jonowy, 9 Ah	-	-	x	1 990 zł
ATT090087	□ Dodatkowy akumulator, Litowo-jonowy, 13,4 Ah	-	-	x	2 730 zł
ATT090091	□ Dodatkowa ładowarka, przystawka Hybrydowa	-	x	-	765 zł
ATT090089	□ Dodatkowa ładowarka, przystawka Elektryczna	-	-	x	380 zł
<b>AKCESORIA</b>					
ATT090074	● Przednia & tylna lampa	x	x	x	
ATT090080	● Prędkościomierz (zintegrowany wyświetlacz dla przystawek: Hybrydowej i Elektrycznej)	x	x	x	
ATT090095	□ Czarny błotnik na śrubę	x	x	x	180 zł
ATT090067	□ Lusterko wsteczne	x	x	x	140 zł
ATT090081	□ Uchwyt na bidon	x	x	x	85 zł
ATT090082	□ Uchwyt na sakwę	x	x	x	305 zł
ATT090024	□ Pompka wysokociśnieniowa (0 - 11 bar)	x	x	x	300 zł
ATT090084	□ Dodatkowe obciążnik, wymienny, 5kg, do zwiększenia przyczepności	x	x	x	325 zł
ATT090085	□ Dzwonek	x	x	x	60 zł
ATT090041	□ Zestaw narzędzi	x	x	x	75 zł
ATT090096	□ Pokrowiec	x	x	x	145 zł
<p>(1) tylko dla 10-biegowej przerzutki, przełącznik dla 3-biegowej piastry.</p> <p>(2) tylko w krajach, gdzie dopuszczona jest wyższa prędkość jazdy lub dla użytku na terenie prywatnym. Opcja możliwa do zamówienia tylko po podpisaniu przez ostatecznego Użytkownika potwierdzenia na ostatniej stronie formularza!</p> <p>(3) hamulec postojowy, szczykowy</p>					<p>Strona internetowa  <a href="http://www.Sunrise-Medical.pl">www.Sunrise-Medical.pl</a>          © Sunrise Medical 2020 3/6</p>

**ATTITUDE opcje**



Opona, pneumatyczna, odporna na przebicia, z bieżnikiem, Schwalbe



Opona, pneumatyczna, z bieżnikiem, Mountainbike



Przerzutka, manetka typu trigger shifter



Przerzutka, manetka obrotowa, 10-biegowa



Przerzutka typu uniwersal, cynglowa



Uchwyt, pionowy, kąt 10°, okrągły, średnica 30 mm



Quad, stabilizator na rękę dla tetraplegików



Quad, stabilizator na ramię dla tetraplegików



Uchwyt, pionowy, kąt 25°, owalny



Hamulec, zintegrowany w piaście



Czarny błotnik na śrubę



Lusterko wsteczne



Uchwyt na bidon



Uchwyt na sakwę



Pompka wysokociśnieniowa (0 - 11 bar)



Dodatkowe obciążnik, wymienny, 5 kg, do zwiększenia przyczepności



Dzwonek



Zestaw narzędzi

# ATTITUDE

● = Standard    ○ = Opcja bezpłatna    □ = Opcja płatna

## KOLORY - aby zweryfikować wybór kolorów można skorzystać z próbnika kolorów

ATT100101	○ 01 Biały (RAL 9010)	ATT100801	○ Osłona na łańcuch	ATT100901	○ Kierownica
ATT100102	○ 02 Srebrny połyskujący	ATT100802	○ Osłona na łańcuch	ATT100902	○ Kierownica
ATT100103	○ 03 Srebrny matowy	ATT100803	○ Osłona na łańcuch	ATT100903	○ Kierownica
ATT100104	○ 04 Srebrny	ATT100804	○ Osłona na łańcuch	ATT100904	○ Kierownica
ATT100105	○ 06 Żółty słoneczny	ATT100805	○ Osłona na łańcuch	ATT100905	○ Kierownica
ATT100106	○ 07 Jasnozielony połyskujący (limonka)	ATT100806	○ Osłona na łańcuch	ATT100906	○ Kierownica
ATT100107	○ 08 Jasnozielony matowy (limonka)	ATT100807	○ Osłona na łańcuch	ATT100907	○ Kierownica
ATT100110	○ 14 Niebieski	ATT100810	○ Osłona na łańcuch	ATT100910	○ Kierownica
ATT100111	○ 15 Ciemnoniebieski połyskujący	ATT100811	○ Osłona na łańcuch	ATT100911	○ Kierownica
ATT100112	○ 16 Ciemnoniebieski matowy	ATT100812	○ Osłona na łańcuch	ATT100912	○ Kierownica
ATT100113	○ 19 Fioletowy połyskujący	ATT100813	○ Osłona na łańcuch	ATT100913	○ Kierownica
ATT100114	○ 20 Fioletowy matowy	ATT100814	○ Osłona na łańcuch	ATT100914	○ Kierownica
ATT100115	○ 21 Czerwony rubinowy	ATT100815	○ Osłona na łańcuch	ATT100915	○ Kierownica
ATT100116	○ 22 Jasnoczerwony	ATT100816	○ Osłona na łańcuch	ATT100916	○ Kierownica
ATT100117	○ 23 Czerwono-malinowy matowy	ATT100817	○ Osłona na łańcuch	ATT100917	○ Kierownica
ATT100118	○ 24 Pomarańczowy połyskujący	ATT100818	○ Osłona na łańcuch	ATT100918	○ Kierownica
ATT100120	○ 27 Grafitowy metalizowany	ATT100820	○ Osłona na łańcuch	ATT100920	○ Kierownica
ATT100121	○ 28 Platynowy metalizowany	ATT100821	○ Osłona na łańcuch	ATT100921	○ Kierownica
ATT100122	○ 29 Czarny połyskujący	ATT100822	○ Osłona na łańcuch	ATT100922	○ Kierownica
ATT100123	○ 31 Czarny matowy	ATT100823	○ Osłona na łańcuch	ATT100923	○ Kierownica
ATT100124	○ 32 Śnieżnobiały	ATT100824	○ Osłona na łańcuch	ATT100924	○ Kierownica
ATT100125	○ 33 Różowy	ATT100825	○ Osłona na łańcuch	ATT100925	○ Kierownica
ATT100126	○ 34 Ciemnoczekoladowy metalizowany	ATT100826	○ Osłona na łańcuch	ATT100926	○ Kierownica
ATT100127	○ 35 Błękit nieba metalizowany	ATT100827	○ Osłona na łańcuch	ATT100927	○ Kierownica
ATT100128	○ 36 Cyjan metalizowany	ATT100828	○ Osłona na łańcuch	ATT100928	○ Kierownica
ATT100129	○ 37 Pomarańczowy metalizowany	ATT100829	○ Osłona na łańcuch	ATT100929	○ Kierownica
ATT100131	○ 39 Cappuccino metalizowany	ATT100831	○ Osłona na łańcuch	ATT100931	○ Kierownica
ATT100132	○ 40 Kiwi metalizowany	ATT100832	○ Osłona na łańcuch	ATT100932	○ Kierownica
ATT100133	○ 41 Róż metalizowany (brokatowy)	ATT100833	○ Osłona na łańcuch	ATT100933	○ Kierownica
ATT100134	○ 42 Antracyt metalizowany	ATT100834	○ Osłona na łańcuch	ATT100934	○ Kierownica
ATT100135	○ 43 Lazurowy, ciemnoniebieski	ATT100835	○ Osłona na łańcuch	ATT100935	○ Kierownica

### UWAGI DOTYCZĄCE ZAMÓWIEN SPECJALNYCH - wypełnić w celu otrzymania kalkulacji; termin realizacji może ulec zmianie.

FMG-MJ02-3187-02 - Przyciski dla tetraplegika (ATTITUDE Hybrydowa) - **2640 zł**

FMG-MJ02-3187-01 - Przyciski dla tetraplegika w przerzutce UNIVERSAL (ATTITUDE Manualna & Hybrydowa) - **870 zł**

FMG-MA03-3201-01 Adaptation link -2 to + 6 cm (ATTITUDE Manualna, Hybrydowa i Elektryczna) - **1520 zł**

3203 Soft start (ATTITUDE Elektryczna)



### Quickie ATTITUDE - Cena podstawowa brutto

Cena opcji brutto	..... zł
Opakowanie i transport	..... zł
B4M	..... zł
<b>Cena całkowita brutto</b>	<b>..... zł</b>

Sunrise Medical Poland Sp. z o.o.  
ul. Elektronowa 6, 94-103 Łódź  
Tel. 42 275 83 38  
Faks 42 209 35 23

E-mail: [pl@sunrisemedical.de](mailto:pl@sunrisemedical.de)  
BDO 000045350  
[www.sunrise-medical.pl](http://www.sunrise-medical.pl)

Strona internetowa  
[www.Sunrise-Medical.pl](http://www.Sunrise-Medical.pl)  
© Sunrise Medical 2020 5/6



**SUNRISE**  
MEDICAL.

**QUICKIE**

**ATTITUDE**

## POTWIERDZENIE

Chcielibyśmy podkreślić, że użytkowanie elektrycznej przystawki rowerowej ATTITUDE w wersji 23km/h jest dopuszczone do ruchu drogowego tylko w niektórych krajach. Dla kraj, w których obowiązuje ograniczenie prędkości, dozwolone jest jedynie użytkowanie przystawki na terenie prywatnym.

W przypadku ograniczenia prędkości wynikającego z obowiązujących przepisów o ruchu drogowym w danym kraju, elektryczna przystawka rowerowa ATTITUDE w wersji 23km/h, może nie być dopuszczona do ruchu C12 ruchu drogowego, jak również użytkowania jej na wyznaczonych ścieżkach rowerowych. Użytkownik zobowiązany jest do samodzielnego zapoznania się z prawodawstwem w danym kraju i sprawdzeniu czy wymagane jest obowiązkowe ubezpieczenie elektrycznej przystawki ATTITUDE w wersji 23km/h.

Podczas składania zamówienia, prosimy o potwierdzenie podpisem, że wszystkie informacje są zrozumiałe, a złożone zamówienie na elektryczną przystawkę rowerową ATTITUDE w wersji 23km/h ma być zrealizowane i dostarczone.

Jeśli będę użytkował elektrycznej przystawki rowerowej ATTITUDE w wersji 23km/h w innym kraju, zobowiązuję się do zapoznania z przepisami o ruchu drogowym tego kraju przez jej użytkowaniem.

**Niniejszym potwierdzam, że świadomie zobowiązuję się przestrzegać przepisów o ruchu drogowym kraju, w którym będę użytkował elektrycznej przystawki rowerowej ATTITUDE w wersji 23 km/h.**

Data i podpis Użytkownika: \_\_\_\_\_